



Donaldson filtertralle X770816

Mobil rensing av diesel-, motor - og hydraulikkolje

2 stk filterelement
1 stk for grove partikler/vannabsorbering
1 stk som fjerner de fine partiklene.

Kraftfull pumpe på 50 l/min

Kvalitetsprodukt som er enkel i bruk og lett å ta med seg.



Donaldson®

Filtration Solutions



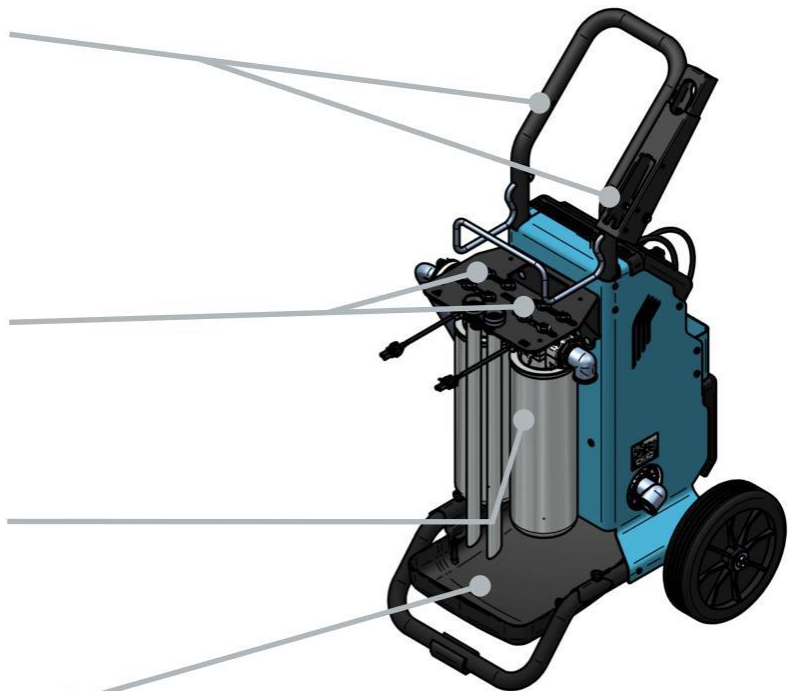
Din leverandør av filter
www.dpgruppen.no

Solid håndtak i rustfritt stål

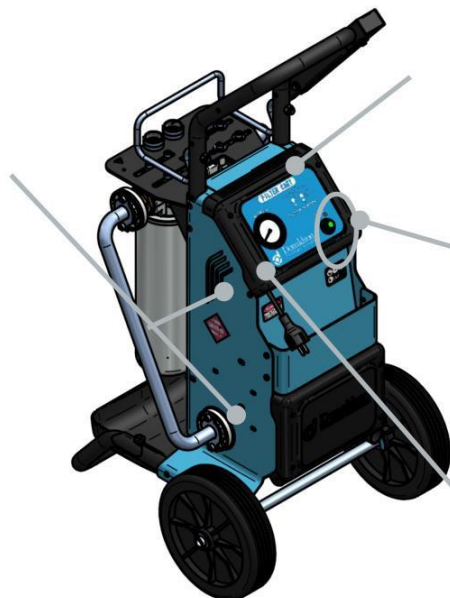
Differensialtrykk-indikatoren sier ifra når du må bytte filterelement

2 stk trykkfiltre montert i serie gir mulighet for fjerning av grove/fine partikler og vann

Avtagbar dryppskål gjør det enkelt å rengjøre og minimalt med søl ved transport



Motor/pumpe



Dobbel el. Indikatorer med lamper + manometer til pumpe

Sikkerhetsbryter for overbelastning som beskytter motor og pumpe mot overoppheting

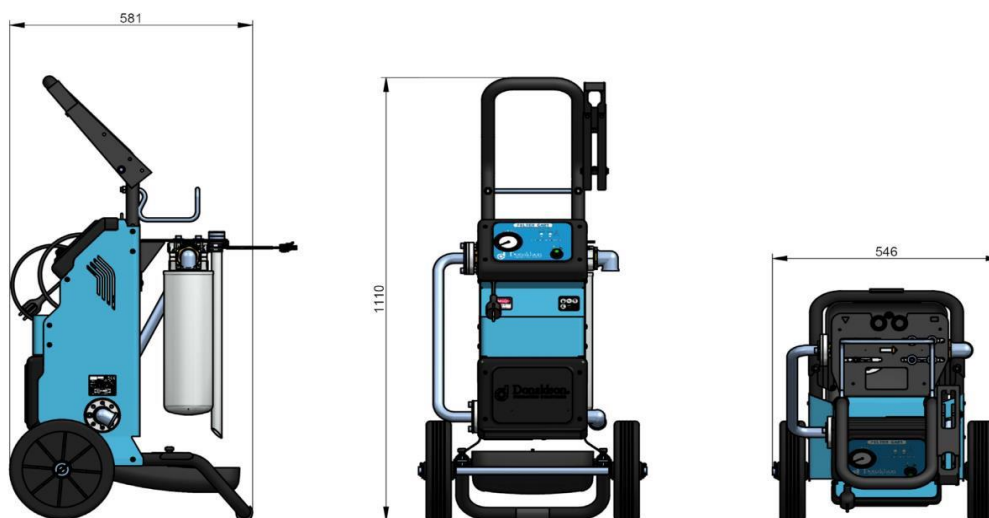
Integrert sikkerhetsventil som beskytter mot overtrykk



Din leverandør av filter
www.dpgruppen.no

Egenskaper	Fordeler
Solid og holdbar ramme	Sørger for lang levetid
Effektive filterelementer	Kostbesparende
2 stk trykkfiltre	To-stegs filtrering
Sikkerhetsventil	Forhindrer overtrykk og skade på pumpe, slanger og filtre
Overbelastningsvern	Forhindrer motor og pumpe fra overoppheting

Bruksområder	
Filtrere ny væske	Ny væske dekker som regel ISO standard innen renhet
Off-line filtrering	Filtertrallen kan komplementere eksisterende renseanlegg
Overføring av olje	Olje kan flyttes fra for eksempel lagertank/tønne til tank til aggregat eller kjøretøy.
Fjerning av vann	Ved bruk av vannabsorberingsfiltre kan man fjerne fritt vann fra systemet
Rensing etter ombygging og reparasjoner	Etter en reparasjon eller ombygging lønner det seg å flushe og rense systemet.
Rensing under installering	Nytt utstyr kan ha partikler og urenheter fra produksjon og transport og det lønner seg å flushe før igangsetting.



Din leverandør av filter
www.dpgruppen.no

Spesifikasjoner, Donaldson filtertralle	
Supply	220V 50/60Hz
Elektrisk motor	Innebygd thermal lockout
Elektrisk kabel	5 meter
Maks viskositet på væske	150 cSt
Flow rate	50 l/minutt
Maks trykk	5 bar (intern bypass)
Indikatorer	Doble elektriske indikatorer med lamper på styrepanelet, samt manometer for pumpetrykket
Sugeslange	3 meter
Avløpsslange	4 meter
Filterelement 1	P570248 (grovfiltering og vannabsorbering)
Filterelement 2	P568664 (Motorolje og girolje)
	P568665 (Transmisjonsolje og hydraulikkolje)
	P568666 (Diesel)
Tilleggsutstyr	Hurtigkoblere, avløpsdyse

Donaldson filtertralle er bygd for å rense diesel og andre typer olje i tanker på opptil 1200 liter. For å kalkulere tiden det går med å rense i forhold til tankstørrelse, bruk følgende formel:

$$t(\text{min}) = V(\text{liter})/5$$

Tiden vil variere litt avhengig av ulike faktorer som for eksempel hvor forurenset den opprinnelige oljen er og rensegraden på filteret.



Din leverandør av filter
www.dpgruppen.no